



## **Инструкция по монтажу и эксплуатации**

**СА-702**

Прибор управления, контроля и защиты насосов



# 1 Общие положения

**Монтаж и ввод в эксплуатацию разрешается производить только квалифицированным специалистам!**

## 1.1 Назначение

Прибор управления, контроля и защиты насосов СА-702 предназначен для защиты, контроля и управления двумя одинарными насосами или одним сдвоенным насосом. Во время функционирования системы работает только один насос, работа двух насосов одновременно не предусмотрена.

### Основные функции прибора:

- Переключение на резервный насос при аварии основного насоса;
- Переключение насосов по времени для обеспечения их одинаковой наработки;
- Электронная защита насосов от превышения тока в двигателе (допустимое значение устанавливается в приборе);
- Защита насосов с использованием контактов WSK/SSM (при их наличии в двигателе);
- Раздельная индикация неисправности;
- Дистанционное включение/отключение и защита от сухого хода;
- Обобщенная сигнализация неисправности работы.

## 1.2 Технические характеристики

Напряжение питающей электросети:

- прибора управления ~220В, 50Гц
- двигателей насосов ~1x220В/3x380В, 50Гц

Номинальный ток двигателей насосов:

- однофазных, не более 5А
- трехфазных, не более 3А

Степень защиты IP55

Предохранитель прибора управления 0,1А

Габаритные размеры 260x200x100мм

Температура эксплуатации +1°C – +40°C

Температура транспортировки и хранения –40°C – +50°C

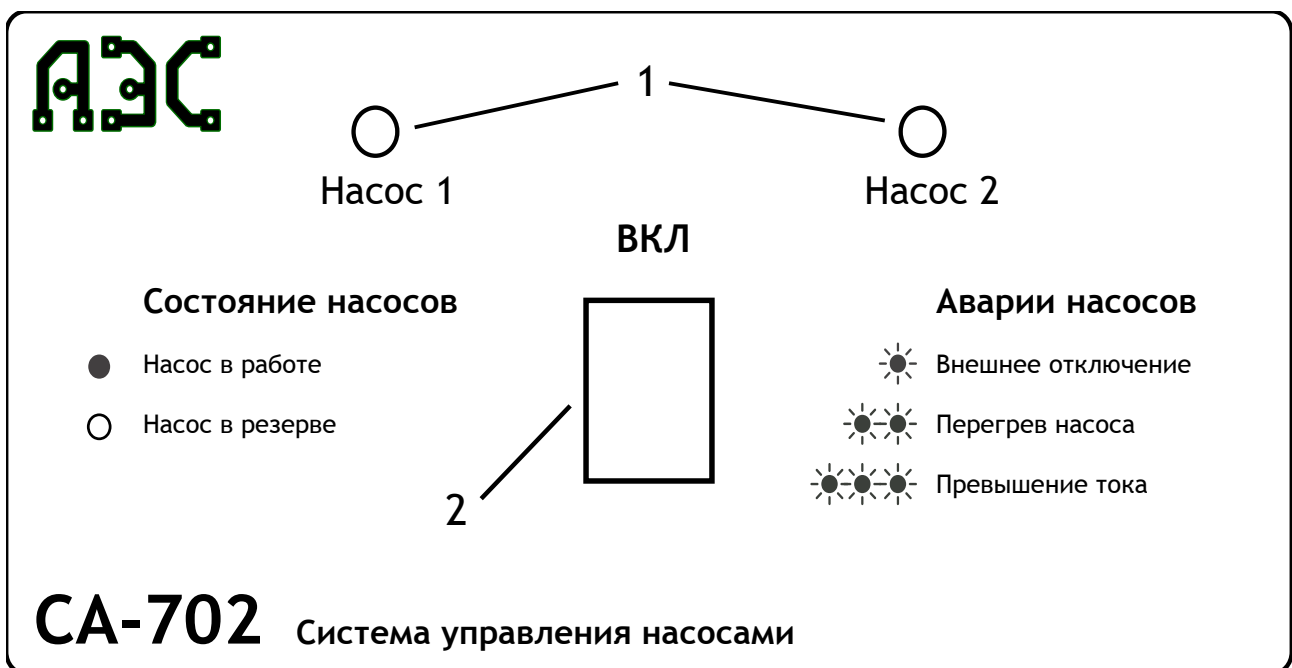


Рисунок 1 - Лицевая панель прибора

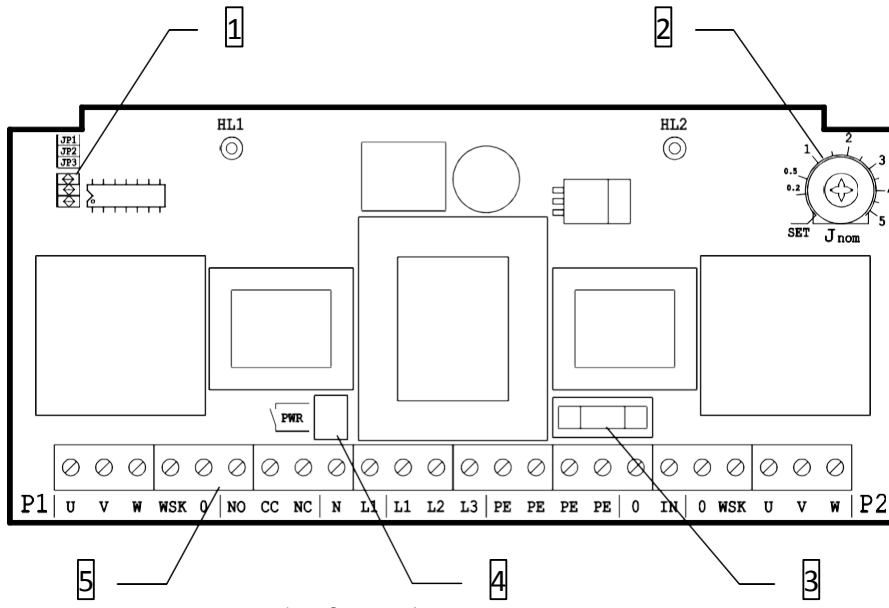


Рисунок 2 - Внутренний вид прибора

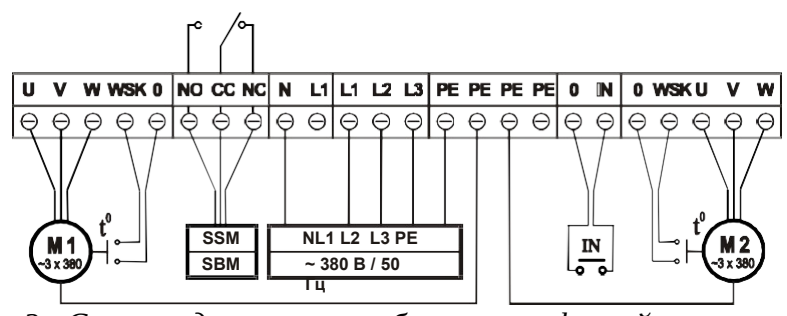


Рисунок 3 - Схема подключения прибора к трехфазной электросети

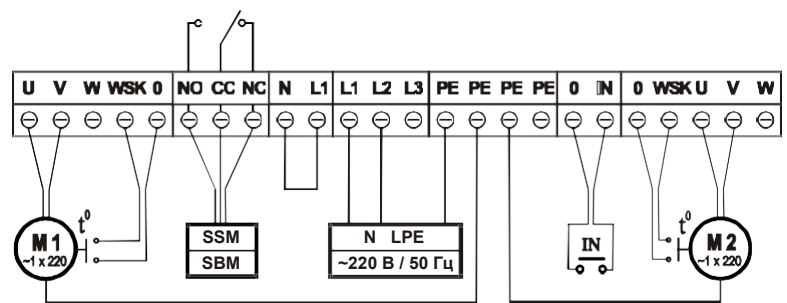


Рисунок 4 - Схема подключения прибора к однофазной электросети

## 2 Меры безопасности

Настоящая инструкция по монтажу и эксплуатации содержит основные указания, которые должны соблюдаться при монтаже и эксплуатации прибора. Она обязательно должна быть изучена электромонтёром, обслуживающим персоналом, а также самим пользователем. Необходимо выполнять не только те требования по безопасности, которые изложены в этом разделе, но и те, которые имеются в следующих разделах.

**Следует обязательно соблюдать меры безопасности, приведенные в инструкциях по монтажу и эксплуатации подключаемых насосов!**

### 2.1 Знаки в инструкции по монтажу и эксплуатации

Знак предупреждения об электрическом напряжении:



На требования по безопасности, несоблюдение которых ведет к поломке прибора и нарушению его функций, указывает знак

**Внимание!**

### 2.2 Квалификация обслуживающего персонала

Для монтажных работ персонал должен иметь соответствующую квалификацию. Электрическое подключение разрешается производить электромонтеру, имеющему допуск соответствующего местного энергоснабжающего предприятия, и согласно действующим правилам.

### 2.3 Последствия несоблюдения техники безопасности

Несоблюдение техники безопасности может повлечь за собой тяжёлые последствия для человека, для прибора и для подключаемых насосов. Несоблюдение указаний по безопасности ведёт к потере всяких прав на возмещение ущерба.

Возможные последствия:

- возникновение несчастных случаев вследствие электрического и механического воздействия;
- нарушение функций прибора;
- нарушение функций насосов.

### 2.4 Указания по безопасности для пользователя

Для предотвращения нечастых случаев необходимо строго соблюдать общие требования по безопасности и требования, изложенные в настоящей инструкции. При работе с прибором необходимо исключать возможность поражения электрическим током.

## **ЗАПРЕЩЕНО вскрытие прибора пользователем!**

В случае необходимости, при ремонте прибора или при изменении электрического подключения, вскрытие прибора разрешается производить только персоналу, имеющему соответствующую квалификацию.

### **3 Транспортировка и хранение**

При получении прибора следует проверить наличие возможных внешних повреждений, полученных в процессе транспортировки. При обнаружении повреждений следует предъявить претензии транспортной компании в согласованные сроки.

**Внимание! Прибор хранить в сухом месте, защищать от механических повреждений и воздействий окружающей среды (высокая или низкая температура и др.)!**

### **4 Объем поставки**

- |   |          |
|---|----------|
| • Прибор управления, контроля и защиты насосов СА-702 | 1 шт.    |
| • Сборочные винты и заглушки (внутри прибора)         | 1 компл. |
| • Кабельный ввод PG-9 (внутри прибора)                | 2 шт.    |
| • Кабельный ввод PG-11 (внутри прибора)               | 3 шт.    |
| • Инструкция по монтажу и эксплуатации                | 1 шт.    |

### **5 Описание прибора**

#### **5.1 Лицевая панель прибора (рис. 1)**

На лицевой панели прибора расположены следующие органы управления и индикаторы:

1. Основной выключатель.
2. Индикаторы работы и неисправности насосов:
  - светится при работающем насосе;
  - не светится при выключенном насосе;
  - мигает при аварии насоса.

#### **5.2 Внутренний вид прибора (рис. 2)**

Внутри прибора расположены следующие элементы и клеммы по подключения:

1. Перемычки JP для выбора времени переключения насосов и типа сигнализации;
2. Потенциометр установки номинального тока  $J_{nom}$ ;
3. Предохранитель прибора управления – 0,1А (5x20мм);
4. Разъем основного выключателя;
5. Клеммы подключения для подсоединения питающей электросети, насосов и внешних входов/выходов.

### 5.3 Функции прибора

- **включение основного насоса** осуществляется при помощи основного выключателя (рис. 1, поз. 1). В момент включения на 0,5 сек. Загораются оба индикатора, затем в течении 3 сек. Мигает индикатор насоса, который должен включиться в соответствии с алгоритмом работы системы (основной насос). В случае отсутствия сигналов защитного отключения запускается двигатель основного насоса и его индикатор светится постоянно. Для выбора другого насоса в качестве основного необходимо произвести повторный пуск прибора отключением и включением основного выключателя;
- **переключение на резервный насос при аварии основного насоса** осуществляется автоматически;
- **переключение насосов по времени для обеспечения их одинаковой наработки** осуществляется автоматически в зависимости от установки перемычек JP1 и JP2 внутри прибора. Существует возможность выбора 4 вариантов: 3/6/12/24 часа;
- **электронная защита насосов от превышения тока в двигателе:** при превышении тока в двигателе до значения  $J > 1,25 * J_{nom}$  в течении 20 сек. или до значения  $J > 2 * J_{nom}$  в течение 4 сек. Осуществляется автоматическое защитное отключение насоса. Величина допустимого значения тока  $J_{nom}$  устанавливается при помощи потенциометра внутри прибора. По умолчанию потенциометр установлен в положение «SET» – режим «Настройка тока»;
- **защита насосов с использованием контактов WSK/SSM:** осуществляется при их наличии в насосе;
- **раздельная индикация неисправности** отображается миганием соответствующего индикатора;
- **дистанционное включение/отключение и защита от сухого хода** осуществляется через вход IN при подключении внешнего нормально-замкнутого контакта или реле защиты от сухого хода WMS;



- **обобщенная сигнализация неисправности/работы** осуществляется на выходе SSM/SBM. Установкой перемычки **JP3** внутри прибора выбирается тип сигнализации:
  - перемычка установлена – обобщенная сигнализация неисправности;
  - перемычка отсутствует – обобщенная сигнализация работы.

## 6 Установка/монтаж

### 6.1 Монтаж прибора

**Внимание!** Корпус прибора крепится на стене при помощи дюбелей и шурупов (4 шт.) - в комплект поставки не входят. При монтаже необходимо принять меры для обеспечения необходимой степени защиты прибора. На соответствующие места крепления устанавливаются заглушки, которые входят в комплект поставки.

### 6.2 Электрическое подключение



Электрическое подключение разрешается производить электромонтеру, имеющему допуск соответствующего местного энергоснабжающего предприятия, и согласно действующим правилам. После проведения электрического подключения необходимо закрыть верхнюю часть корпуса прибора и зафиксировать монтажными винтами.

**Внимание!**

- напряжение и частота питающей электросети должны соответствовать техническим характеристикам настоящего прибора (п. 1.2);

**Внимание!**

- мощности подключаемых насосов/двигателей должны соответствовать техническим характеристикам настоящего прибора (п. 1.2);

**Внимание!**

- электропитание прибора должно осуществляться через автоматической выключатель с номиналом С6 и соответствующим количеством полюсов;

**Внимание!**

- при подключении кабелей и проводов необходимо использовать инструмент соответствующего типа и размера. Монтаж производить аккуратно, не допуская повреждения клеммников. Для многожильных проводов использовать наконечники соответствующего размера.

- для подключения питающей электросети необходимо использовать соответствующим току потребляемому двигателями. Схемы подключения питающей электросети в зависимости от количества фаз приведены на рис. 3 и на рис. 4:

**L1, L2, L3, N, PE** – клеммы для подключения к трехфазной электросети ~380В, 50Гц (рис. 3);

**L1, L2, PE** – клеммы для подключения к однофазной электросети ~220В, 50Гц: L2-фаза, L1-нейтраль. Так же необходимо соединить перемычкой клеммы **N** и **L1** (рис. 4);

- клеммы трехфазных двигателей насосов **U-V-W** подключить к соответствующим клеммам **U-V-W** для насоса 1, расположенных с левой стороны и **U-V-W** для насоса 2, расположенных с правой стороны;
- клеммы однофазных двигателей насосов **L** и **N** подключить к соответствующим клеммам **U-V** для насоса 1, расположенных с левой стороны и **U-V** для насоса 2, расположенных с правой стороны;
- клеммы защиты двигателей **WSK** или **SSM** подключить к соответствующим клеммам **WSK** и **0** насоса 1, расположенных с левой стороны и **WSK** и **0** насоса 2, расположенных с правой стороны. Для насосов не имеющих защиту двигателей **WSK** или **SSM** клеммы **WSK** и **0** необходимо соединить перемычкой.
- при подключении внешнего устройства сигнализации неисправности/работы используется выход **SSM/SBM** – клеммы **NO, CC, NC** (рис. 3, рис. 4). При помощи перемычки **JP3** (рис. 2, поз. 1), устанавливается тип сигнализации:
  - перемычка установлена – обобщения сигнализация неисправности;
  - перемычка отсутствует – обобщения сигнализация работы.
- Для дистанционного включения/отключения прибора и/или защиты от сухого хода к клеммам **IN** и **0** необходимо подключить внешний нормально-замкнутый контакт или реле защиты от сухого хода **WMS**. Если вход не используется, клеммы **IN** и **0** необходимо соединить перемычкой.
- После электрического подключения необходимо подсоединить клемму основного выключения к соответствующему разъему на плате прибора (рис. 2, поз. 4).

## 7 Ввод в эксплуатацию

Перед вводом в эксплуатацию необходимо:

- проверить правильность электрического подключения и произвести соответствии с местными предписаниями;

- при вводе в эксплуатацию насосов необходимо руководствоваться инструкциями, которые к ним прилагается.
- установить при помощи переключателей **JP1**, **JP2** (рис. 2, поз. 1) время автоматического переключения насосов:

Переключатель <b>JP1</b>	нет	есть	нет	есть
Переключатель <b>JP2</b>	нет	нет	есть	есть
Время переключения, час	3	6	12	24

- установить при помощи переключателя **JP3** (рис. 2 поз. 1) тип обобщенной сигнализации на выходе SSM/SBM:

Переключатель <b>JP3</b>	нет	есть
Тип сигнализации	работа	неисправность

- произвести регулировку защитного отключения насоса при превышении тока в двигателе с помощью потенциометра номинального тока  $J_{ном}$ , (рис. 2, поз. 2). **Внимание! Не прикладывать чрезмерного усилия при вращении потенциометра!**

Для системы без защиты насосов от превышения тока в двигателе установить потенциометр номинального тока  $J_{ном}$  в максимальное положение (крайнее положение при вращении по часовой стрелке).

Для системы с защитой насосов от превышения тока в двигателе:

- установить потенциометр номинального тока  $J_{ном}$  в положение «SET» (крайнее положение при вращении против часовой стрелки). Актуализируется режим «Настройка тока», при котором:
  - отключается защита по току;
  - каждые 30 сек. Происходит смена работающего насоса;
  - непрерывное свечение индикатора обозначает, что измеренный ток меньше или равен установленному потенциометром;
  - частое мигание индикатора обозначает, что измеренный ток больше установленного потенциометром;
- включить прибор, индикатор работающего насоса должен часто мигать. Убедитесь в правильности направления вращения каждого из насосов. Обеспечить для каждого насоса максимальную нагрузку.
- Вращением потенциометра по часовой стрелке найти граничное положение, при котором индикатор начинает светиться постоянно. Найденное положение потенциометра соответствует реальному значению потребляемого тока для данного насоса .

- Дождаться смены работающего насоса и аналогичным образом найти для него реальное значение потребляемого тока;
- установить потенциометр в положение, соответствующее максимальному из двух найденных значений потребляемого тока каждого насоса;
- в течение последующих нескольких циклов переключения насосов убедиться в правильности установки потенциометра. Индикатор работающего насоса должен светиться непрерывно. При необходимости скорректировать установленное значение потенциометра. После 10 переключений прибор автоматически перейдет в нормальный режим работы. Для досрочного выхода из режима «Настройка тока» необходимо произвести повторный пуск прибора отключением и включением основного выключателя.

При дальнейшей работы системы в случае увеличения максимальной нагрузки на насосы повторить регулировку защитного отключения по току.

## 8 Обслуживание

Прибор управления, контроля и защиты насосов СА-702 не нуждается в обслуживании.

## 9 Неисправности, причины и способы устранения

9.1 Если прибор не включается проверьте правильность подсоединения к питающей электросети и исправность предохранителя прибора управления (рис.2, поз. 3)

9.2 В случае аварии насоса, которое сопровождается миганием соответствующего индикатора насоса (рис. 1, поз. 2) сериями вспышек, устраните причину неисправности и произведите повторный пуск. Состояние системы в зависимости от показания индикатора и способ повторного пуска указаны в таблице 1.

**Таблица 1: Состояние системы и показания индикатора насоса**

Состояние индикатора		Состояние системы	Повторный пуск
Светится постоянно		Исправная работа основного насоса	–
Не светится		Насос отключен, находится в резерве	Производится автоматически по времени переключения насосов для равномерной наработки
Мигание	1 вспышка	Насос отключен по сигналу	Производится дистанционным

сериями вспышек		дистанционного включения/отключения или по сухому ходу через вход IN. Необходимо проверить рабочее давление в системе или состояние контакта дистанционного отключения.	выключением
	2 вспышки	Насос отключен по контакту WSK/SSM насоса. Необходимо проверить состояние соответствующего контакта насоса, устранить причину его срабатывания.	Производится отключением и последующим включением основным или дистанционным выключателем
	3 вспышки	Насос отключен в результате превышения тока в двигателе. Необходимо проверить установленное значение потенциометра внутри прибора, при необходимости, произвести повторную регулировку защитного отключения по току. Проверить исправность двигателя насоса и питающей электросети.	Производится отключением и последующим включением основным или дистанционным выключателем

9.3 В случае аварии основного насоса прибор автоматически включает резервный насос. При этом функция переключения насосов по времени отключается до повторного пуска прибора.

9.4 При аварии обоих насосов прибор автоматически пытается осуществить повторный пуск через 10 минут, затем через 20-30-40-50-60-70-80 минут (суммарно 360 минут). Если в течение 360 минут автоматический перезапуск не удастся, прибор блокирует работу насосов. Дальнейший пуск и работа прибора осуществляется ручным отключением и последующим включением основного или дистанционного выключателя.



Центральный офис: 675000  
Амурская область  
г. Благовещенск  
ул. Северная 167/5, 2 этаж

Контактные данные: По вопросам закупки:  
+7 (4162) 57-31-57  
[manager@aesdv.ru](mailto:manager@aesdv.ru)

По техническим вопросам:  
[support@aesdv.ru](mailto:support@aesdv.ru)

[aesdv.ru](http://aesdv.ru)

Редакция: 14